

Scania L 4x2 SLEEPERCAB ADR/VLG (2 FUEL LINES!!) (EURO 2 / 12 GEARS MANUAL GEARBOX / RETARDER / BLOWER / P.T.O. / AIRCONDITIONING)

ALLGEMEINE INFORMATIONEN

ID	SN 55248427
Baujahr	1998
Kilometerstand	971.000 km
Konstruktion	Standard-SZM
Schadstoffklasse	3

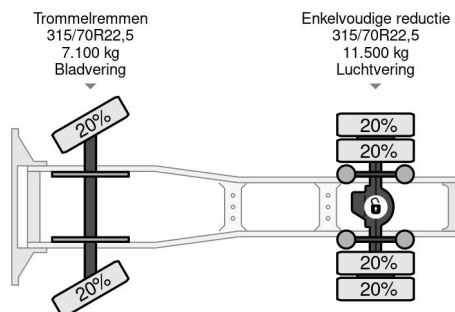
TECHNISCHE INFORMATIONEN

Datum der Erstzulassung	29-08-1998
Kraftstoffart	Diesel
Getriebe	Schaltgetriebe
Fahrzeug-Identifizierungsnummer	XLER4X20004398427
Radformel	4x2
Gewicht	7.560 kg
Nutzlast	11.440 kg
Bruttogewicht	19.000 kg
Zylinderzahl	6
Radstand	370



Scania R124-400 L 4x2 SLEEPERCAB ADR/VLG (2 FUEL LI...

Referenznummer: SN 55248427



ZUBEHÖR

- 2 Liege • 12 Gänge Getriebe Handschaltung • ADR/VLG
- Aluminium-Kraftstofftank • Antiblockiersystem •
- Antiblockiersystem • ASR • Comfortsitze Fahrer •
- Differentialsperre • Elektrisch verstellbare Außenspiegel •
- Fernlicht • Geschwindigkeitsbegrenzer • Hauptschalter •
- Hydraulic Anlage • Klimaanlage • Radio/CD-Spieler •
- Schlafkabine • Sonnenschutzklappe • Zapfwelle (PTO) •
- Zapfwelle (PTO) • ZF-intarder

BESCHREIBUNG

GOOD CONDITION SCANIA R124-400LA 4x2 TRACTOR UNIT, EURO 2, 12 GEARS MANUAL GEARBOX, RETARDER, AIRCONDITIONING & BULK BLOWER! ! 400HP, 6 CILINDER ENGINE, EURO 2!! 12 GEARS MANUAL GEARBOX!! RETARDER!! ADR/VLG (EXII / EXIII / FL / AT)!! HYDRAULIC KIT (BLOWER)!! P.T.O.!! COMPLETE SPOILERSET ON CABIN!! SUN VISOR!! ETC.!!

TRUCK IS IN GOOD WORKING / DRIVING CONDITION, READY FOR THE HEAVY JOBS!!

MORE SCANIA 4x2 / 6x4 (CONSTRUCTION) TRUCKS IN

STOCK FOR SALE!! (>75 TRUCKS/TRAILERS IN STOCK)!!

SHIPMENT, STACKING, TRANSPORT OR LOADING?, NO
PROBLEM FOR US, WE ARE AN "ONE STOP SHOP"
COMPANY!!

YOU CAN CHECK ALSO OUR COMPANY MOVIE ON
YOUTUBE FOR THE FIRST IMPRESSION!! ([https://drone-
pro.nl/project/video-engel-trucks-bv-2017/](https://drone-pro.nl/project/video-engel-trucks-bv-2017/))

ENGEL TRUCKS; "YOUR GLOBAL TRADING PARTNER"