

# MAN XL 6x2 KIPPER (6-CILINDER HEADS) (ZF16 MANUAL GEARBOX / LIFT-AXLE / HYDRAULIC KIT / AIRCONDITIONING)

## ALLGEMEINE INFORMATIONEN

ID	SN 57058252
Baujahr	2002
Kilometerstand	951.500 km
Konstruktion	Kipper
Schadstoffklasse	3

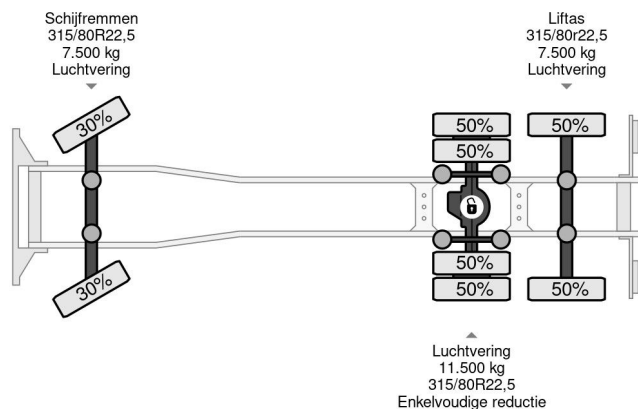
## TECHNISCHE INFORMATIONEN

Datum der Erstzulassung	10-07-2002
Kraftstoffart	Diesel
Getriebe	Schaltgetriebe
Fahrzeug-Identifizierungsnummer	WMAH20ZZZ3W048252
Radformel	6x2
Gewicht	9.365 kg
Nutzlast	16.635 kg
Bruttogewicht	26.000 kg
Zylinderzahl	6
Leistung in kW	301
Leistung in PS	409
Radstand	445



MAN TGA 26.410 XL 6x2 KIPPER (6-CILINDER HEADS) (ZF...

Referentinummer: SN 57058252



## ZUBEHÖR

- 16 Gange Getriebe Handschaltung • Aluminium-Kraftstofftank • Antiblockiersystem • Antiblockiersystem • ASR • Comfortsitze Fahrer • Differentialsperre • Elektrisch verstellbare Außenspiegel • Geschwindigkeitsbegrenzer • Klimaanlage • Lift Achse • Radio/CD-Spieler • Schlafkabine • Sitzheizung • Sonnenschutzklappe • Standheizung • Zapfwelle (PTO) • Zapfwelle (PTO) • ZF16 Getriebe Handgeschalter

## BESCHREIBUNG

GOOD CONDITION M.A.N. TGA26.410FNLL XL 6x2 KIPPER WITH ZF16 MANUAL GEARBOX, LIFT-AXLE & AIRCONDITIONING!!

410HP, EURO 3!! (6 CILINDERHEADS / 24 VALVE)

ZF16 GEARS MANUAL GEARBOX!!

LIFT-AXLE!!

P.T.O. !!

HYDRAULIC KIT!!

AIRCONDITIONING!!

ETC!!

3-WAY KIPPER BODY; SIZE; LENGTH x WIDE: 6.60 m. x 2.45 m. x 0.82 M. (Ca. 14 m3!!)

GOOD WORKING & DRIVING TRUCK, READY FOR THE KIPPER JOBS!!

MORE M.A.N. 4x2 / 6x2 / 6x4 / 8x4 (CONSTRUCTION)  
TRUCKS IN STOCK FOR SALE!! (>75 TRUCKS/TRAILERS  
IN STOCK)!!

SHIPMENT, TRANSIT REGISTRATION, STACKING,  
TRANSPORT OR LOADING?, NO PROBLEM FOR US, WE  
ARE AN "ONE STOP SHOP" COMPANY!!

PLEASE CHECK OUR ACTUAL STOCK ON: WWW.ENGEL-  
TRUCKS.COM

YOU CAN ALSO CHECK OUR COMPANY MOVIE ON  
YOUTUBE FOR THE FIRST IMPRESSION!! ( [https://drone-  
pro.nl/project/video-engel-trucks-bv-2017/](https://drone-pro.nl/project/video-engel-trucks-bv-2017/) )

ENGEL TRUCKS; "YOUR GLOBAL TRADING PARTNER"